

Wireless light sensor R718PG Data Sheet

Wireless Sensor Network Based on LoRa Technology



图一 R718PG 外观图（以实物为准）

Copyright©Netvox Technology Co., Ltd.

This document contains proprietary technical information which is the property of NETVOX Technology. It shall be maintained in strict confidence and shall not be disclosed to other parties, in whole or in part, without written permission of NETVOX Technology. The specifications are subject to change without prior notice.

概述

本设备内置光敏传感器，可用于外界环境光强检测，其采用 SX1276 无线通信模块。R718PG 可检测外接环境光强度值，并加入网关中，同时收集到的数据在网关中显示出来。

主要特性

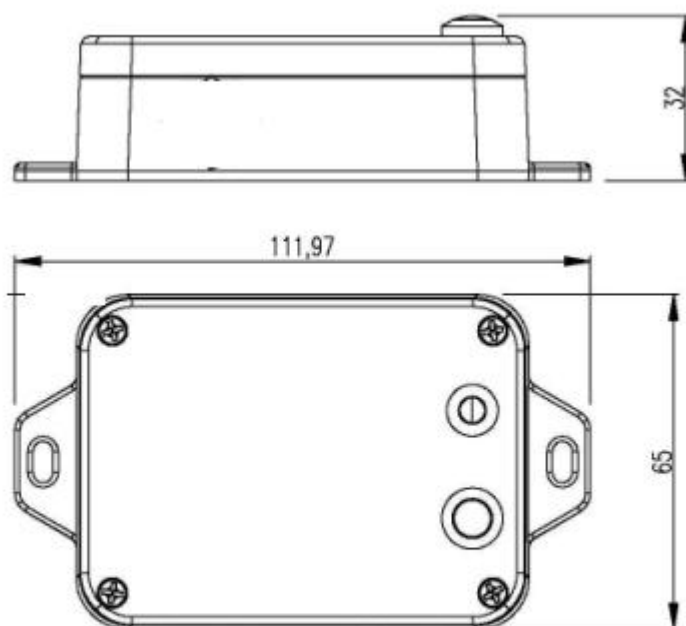
- 采用 SX1276 无线通信模块
- 2 节 ER14505 锂电池并联供电
- 防护等级 IP65/IP67
- 底座附有磁铁，可吸附于铁质物体
- 相容 LoRaWAN™ Class A
- 採用跳頻擴頻技術
- 可通過第三方軟體平臺進行配置參數，讀取數據及通過 SMS 文本和電子郵件設置警報（可選擇）
- 可適用於第三方平臺：Actility/ThingPark, TTN, MyDevices/Cayenne
- 產品低功耗，支持更長的電池使用壽命長

注*：電池壽命由感測器報告頻率和其他變數決定，請參考
http://www.netvox.com.tw/electric/electric_calc.html
在這個網站上，用戶可以找到不同配置的一種型號的電池壽命

应用场景

- 光照度检测
- 其他

尺寸规格



图二 主机外壳尺寸图

主机外壳尺寸：112mm x 65mm x 32mm

电气特性

供电方式	2 节 ER14505 锂电池并联, 单节锂电池规格 (3.6V, 2400mah), 锂电池具体规格以实际出货为准。
工作电压范围	3.1V-3.65V
电池使用寿命	电池使用寿命 5 年 (条件: 环境温度 25°C, 15min report 一次, txpower=20dBm, LoRa 扩频因子 SF=10)
睡眠电流	约 17uA
唤醒电流 (无 lora 发射和接收数据时)	7.5mA (典型值), 唤醒电流 (无 lora 发射和接收数据时) 范围值 0.8mA-20mA。
电池低压报警值	3.2V
电池测量精确度	±0.1V

R100H 模组特性

唤醒电流	(0.8mA-8mA)@3.3V
射频接收电流	11mA @3.3V
射频发射电流	120mA @3.3V

*具体的电气特性会根据电源电压的不同而有所变化

射频特性

Wireless- light sensor

频率范围	863MHz-928MHz 470MHz-510MHz
功率输出	US915 20dbm; AS923 16dbm; AU915 20dbm; CN470 19.15dbm; EU868 16dbm; KR920 14dbm; IN865 20dbm;
接收灵敏度	-136dBm (LoRa, Spreading Factor=12, Bit Rate=293bps); -121dBm (FSK, Frequency deviation=5kHz, Bit Rate=1.2kbps)
天线类型	内置天线
通信距离	10km (可视直线无障碍传输距离, 实际传输距离依环境而定)
数据传输速率	0.3kbps~50kbps (LoRawan); 1.2kbps~300kbps (FSK)
调制方式	LoRa/FSK (备注: 可选择其中一种)
可支持的 LoRaWAN 频段	EU863-870, US902-928, AU915-928, KR920-923, AS923, CN470-510, IN865 (备注: 频段可选, 需在出厂前做配置)

光照度 sensor

供电电压范围	1.7VDC-3.6VDC
光照 sensor 型号	LTR-308ALS-01 (光宝)
光照度范围	0.01 LUX-157K LUX
光照度精度	15% (TBD)
通信方式	I2C 通信

物理特性

尺寸	L:112mm*W:65mm*H:32mm
本体重量	约 150g
环境温度范围	-20℃ ~ 55℃
环境湿度范围	<90%RH(不凝结)